

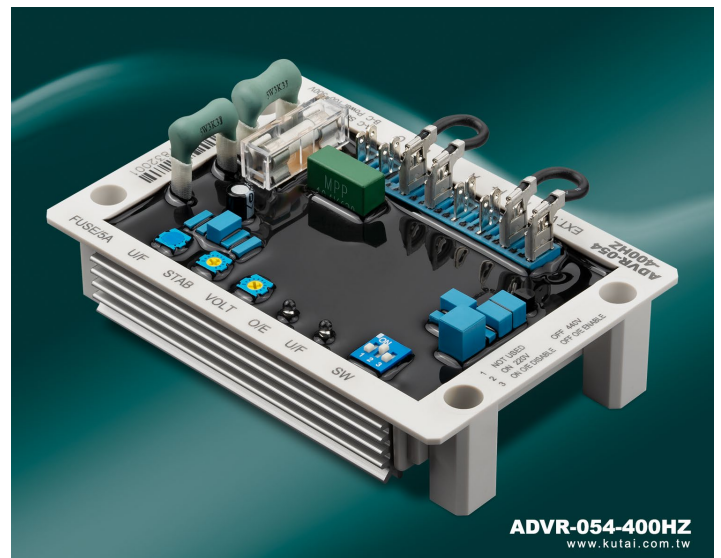
ADVR-054-400HZ

400Hz 中频泛用型 5Amp 发电机自动电压调节器

适用于航空·军事规格及一般中频 400Hz 自动励磁无刷式发电机

特色

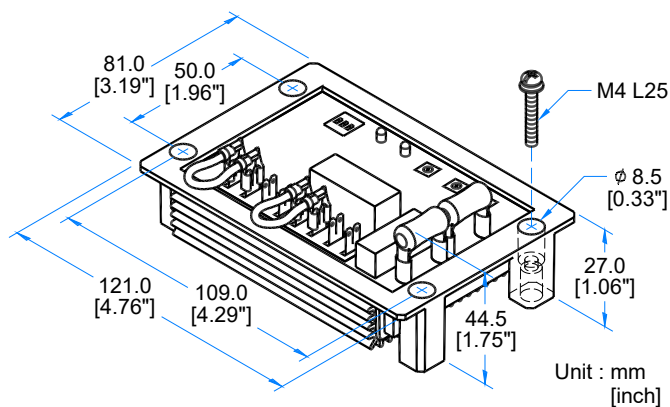
- 体积小、重量轻、耐候性强，全新设计可耐严苛物理参数
- 创新铝制外壳，增强散热效果
- 适用于 220/380/440/480 Vac 无刷式发电机
- 具电压缓慢建立功能
- 具过励磁电压保护功能
- 具 EMI 抑制功能
- 检测电压输入断线时输出自动停止
- 具高遮断容量熔丝保护
- 若 AVR 需并网可与 KUTAI [EP200](#) 并网模块搭配使用
- 新式数字化侦测电压与低频保护电路设计能有效改善输出电压及低频转折点受温度变化的飘移



技术条件

检测电压输入	电压 170 – 260 Vac @ 220 Vac 单相二线	调压精度	小于 +/-0.5% (频率变动在 4%内)
(平均值读取)	340 – 520 Vac @ 440 Vac 单相二线	电压建立	电源输入剩磁电压 5Vac 25Hz 以上
	220/440 Vac 以指拨开关设定	电压缓慢建立时间	3 秒 +/-10%
	频率 320 - 420 Hz	EMI 抑制	内建电磁干扰滤波器
电源输入	电压 100 – 300 Vac 单相二线	静态消耗功率	最大 8 watts
	频率 250 – 420 Hz	低频保护 (出厂预设)	400 Hz @ 360 Hz (可调节)
励磁场输出	220 Vac 单相输入 连续 63 Vdc 5A	过励磁电压保护	励磁输出大于电源输入 40% +/-1%
	最大 90 Vdc 7A 10 秒		延时 5 秒关闭磁场输出·可关闭此功能
	阻抗 最小 15 Ω 最大 100 Ω	电压温度飘移	-40 至 +70 °C · 小于 3%
外部电压调节	最大 +/-3.5% @ 1 KΩ 1 watt 电位器	低频拐点值温度飘移	-40 至 +70 °C · 小于 0.1 Hz

图示与尺寸



工作环境

工作温度	-40 至 +60 °C
储存温度	-40 至 +85 °C
相对湿度	95%以下
振动	5.0 Gs @ 60 Hz

物理特性

尺寸	121.0 (L) x 81.0 (W) x 44.5 (H) mm 4.76 (L) x 3.19 (W) x 1.75 (H) inch
重量	270 g +/-2% 0.6 lb +/-2%

相关配套

EB500	发电机自动励磁模块
EB-9V	电池式发电机自动励磁模块
EP200	无效功因补偿模块(并联模块)